

**Sistema de café**  
**TANGO ACE MT-IGRUP TOTALM.**  
**AUTOM.220 TAZA ESPRESSO/HX40ML**

ARTÍCULO # \_\_\_\_\_

MODELO # \_\_\_\_\_

NOMBRE # \_\_\_\_\_

SIS # \_\_\_\_\_

AIA # \_\_\_\_\_

**602559 (TANGOACEMT)**

Cafetera totalmente automática, 1 grupo, 220 tazas espresso/h x 40 ml, boiler de café/vapor de 6,5 litros, 1 depósito para café en grano x 1,7 kg, depósito de 0,8 a 1,5 kg para café molido, agua y vapor programables

## Descripción

### Artículo No.

La superautomática multiproducto Tango® ACE MT aprovecha toda la calidad de extracción excepcional que ha consolidado la reputación de la gama TANGO® y además permite trabajar con productos en polvo como el cacao. El menú de 48 bebidas calientes, para desayunos o pausas de café de calidad gourmet a lo largo del día, es totalmente programable mediante la interfaz de la pantalla táctil de 7 pulgadas. Capacidad de producción: Espresso 40 mL: 220 tazas/h Largo 100 mL: 150 tazas/h Agua caliente: 30 L/h

## Características técnicas

- 1 grupo de cafeteras totalmente automáticas.
- Boiler de café/vapor de 6,5 litros.
- Programa de limpieza automática.
- Agua y vapor programables.
- La carta de 48 bebidas calientes, para desayunos o pausas para café de calidad gourmet, es totalmente programable con su interfaz en pantalla táctil de 7".
- Los multiproductos superautomáticos Tango® ACE MT sacan todo el partido a la calidad de extracción excepcional que ha marcado la reputación de la gama TANGO®, así como a la capacidad de funcionar con productos en polvo como el cacao.
- Capacidad de suministro: Espresso 40 ml: 220 tazas/h Lungo 100 ml: 150 tazas/h Agua caliente: 30 l/h Cappuccino 100 ml\*: 170 tazas/h Latte 100 ml\*: 150 tazas/h \* con dispositivo Cappuccinatore

## Construcción

- 1 depósito de café de 1,7 kg y molinillo de café + depósito para café molido (0,8 a 1,5 kg)

## accesorios opcionales

- Refrigerador lateral de leche con PNC 871014  capacidad nominal de 8 litros para recipientes de leche de hasta 4 litros
- Refrigerador lateral de leche con PNC 871015  capacidad nominal de 8 litros para recipientes de leche de hasta 4 litros, con pantalla digital
- Kit de servicio de desayuno/hotel TANGO PNC 871022
- Conducto de salida directa del café molido PNC 871023

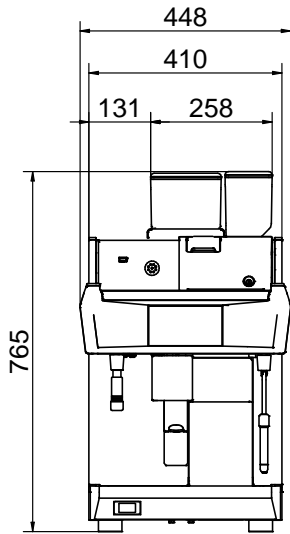
Aprobación: \_\_\_\_\_



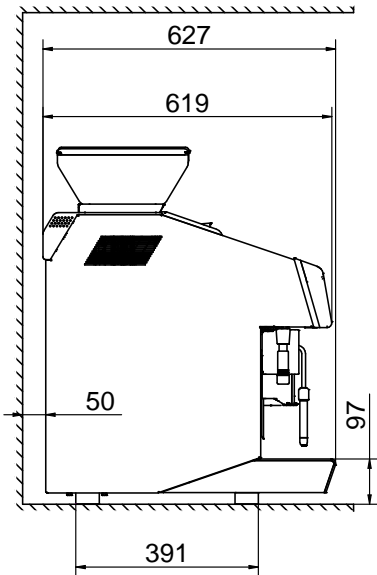
**Electrolux**  
PROFESSIONAL

**Sistema de café**  
**TANGO ACE MT-1GRUP TOTALM.**  
**AUTOM.220 TAZA ESPRESSO/HX40ML**

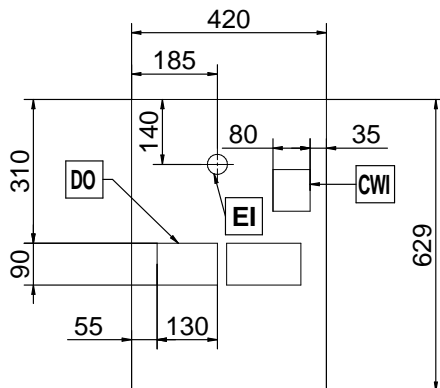
Alzado



Lateral



Planta



**Eléctrico**

**Suministro de voltaje**

602559 (TANGOACEMT) 400 V/3N ph/50 Hz

Potencia eléctrica max.: 5.2 kW

Tipo de enchufe: Cable sin enchufe

**Agua**

**Temperatura del agua fría**

(min / max): 5 / 60 °C

**Info**

Dimensiones externas, ancho 448 mm

Dimensiones externas, fondo 627 mm

Dimensiones externas, alto 766 mm

Peso neto ISO 9001; ISO 14001; ISO

45001; ISO 50001 kg

Volumen del paquete 0.69 m<sup>3</sup>

**Sostenibilidad**

Consumo actual: 14.5 Amps

Sistema de café  
TANGO ACE MT-1GRUP TOTALM.AUTOM.220 TAZA ESPRESSO/HX40ML

La Empresa se reserva el derecho de modificar especificaciones sin previo aviso

